

ステアリングリモコン信号情報

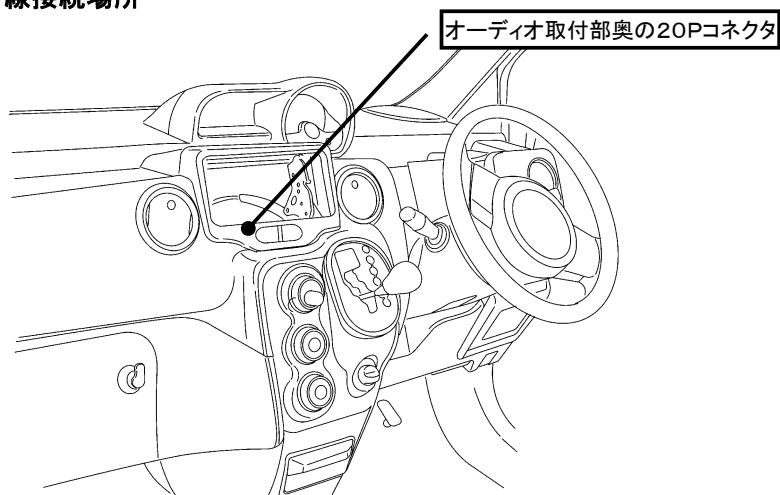
メーカー	トヨタ
車種名	ポルテ
年 式	H24. 7～H28. 6
車両型式	NSP140、NCP141、NCP145
タイプ	ナビレディパッケージ装備タイプ



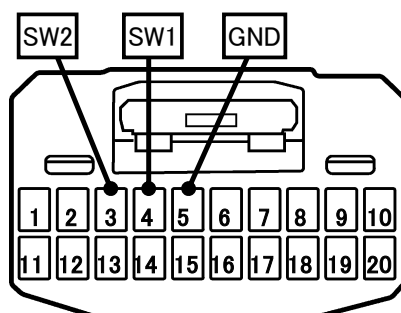
注意

車両ハーネスの線径が細く、接触不良のおそれがあるため、
同梱のショートコネクタは使用できません。
下記の情報は参考までに記載しています。

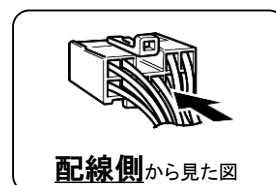
■ステアリングリモコン信号線接続場所



■ステアリングリモコン信号取り出し位置



20Pコネクタ(白)



■接続情報

車両信号情報				ステアリングリモコン対応キット
信号	端子番号	線色		接続コード線色
SW1	4	青	← 接続不可 →	白／青
SW2	3	桃	← 接続不可 →	茶
GND	5	赤	← 接続不可 →	黒

・車両の線色は変更される場合がありますので参考情報としてください。

備 考

- ・SL1118NV/NVWIはSW1/SW2を使用します。
- ※SW1,SW2を接続してもステアリングスイッチ設定が出来ない場合、車両側ステアリングGND線とアースが確実に取れる車両ボディ等を接続してください。
- ・SL3118NV/NVWIはSW1/SW2/GNDを使用します。