

ステアリングリモコン信号情報

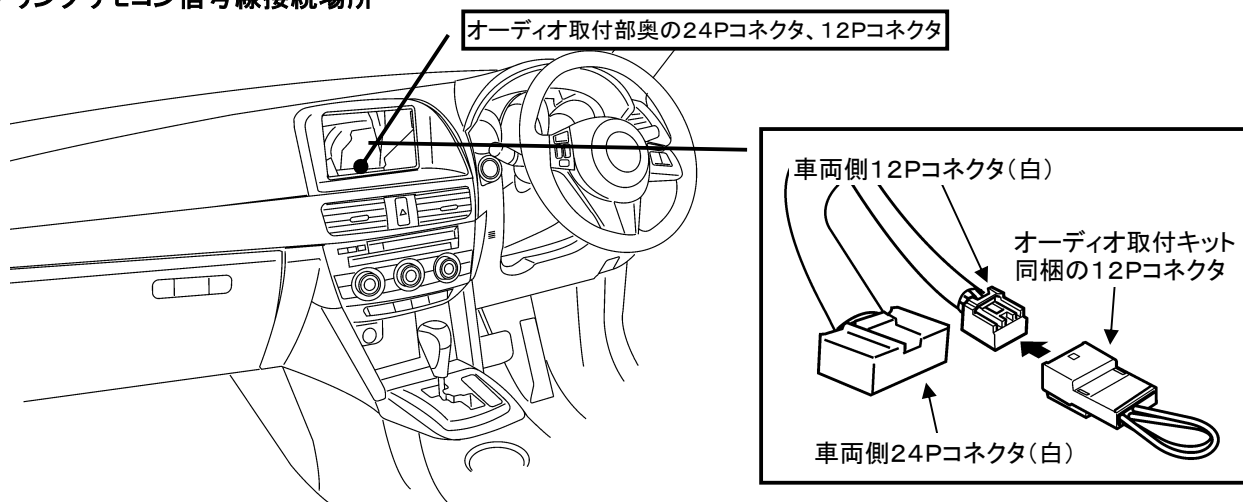
メーカー	マツダ
車種名	CX-5
年 式	H24. 12~H27. 1
車両型式	KEEFW、KEEAW、KE2FW、KE2AW
タイプ	ラジオレス



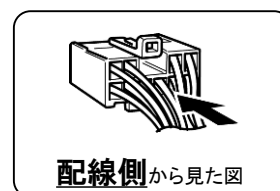
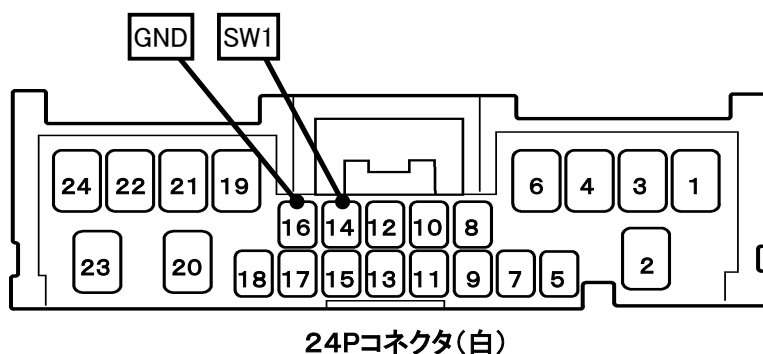
注意

- AVNの取付にはマツダ純正オーディオ取付キット(KE02 V6 025)が必要です。
- ステアリングリモコンの接続には、オーディオ取付キットに同梱されている12Pコネクタの接続が必要です。下記の要領に従って接続してください。

■ステアリングリモコン信号線接続場所



■ステアリングリモコン信号取り出し位置



■接続情報

車両信号情報					ナビ側	
信号	端子番号	線色			接続コード線色	
SW1	14	桃/青	← 接続 →		白/青	
GND	16	茶	← 接続 →		黒	

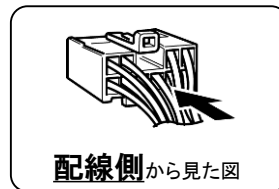
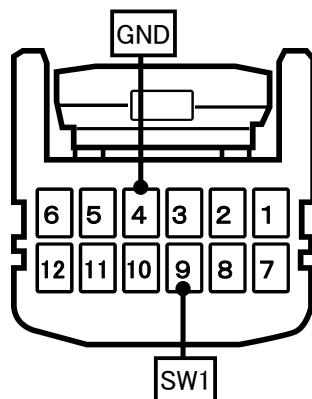
・車両の線色は変更される場合がありますので参考情報としてください。

備考

- ・ナビ側の接続コードの茶色(SW2)は使用しません。
- ・SL1118NV/NVWはSW1を使用します。
- ※SW1を接続してもステアリングスイッチ設定が出来ない場合、車両側ステアリングGND線とアースが確実に取れる車両ボディ等を接続してください。
- ・SL3118NV/NVWはSW1/GNDを使用します。

参考情報(12Pコネクタの信号位置について)

■ステアリングリモコン信号取り出し位置



車両ハーネス12Pコネクタ(白)

■接続情報

車両信号情報				ナビ側	
信号	端子番号	線色		接続コード線色	
SW1	9	赤	← 接続 →	白/青	
GND	4	緑	← 接続 →	黒	

・車両の線色は変更される場合がありますので参考情報としてください。

備考

- ・ナビ側の接続コードの茶色(SW2)は使用しません。
- ・SL1118NV/NVWはSW1を使用します。
- ※SW1を接続してもステアリングスイッチ設定が出来ない場合、車両側ステアリングGND線とアースが確実に取れる車両ボディ等を接続してください。
- ・SL3118NV/NVWはSW1/GNDを使用します。