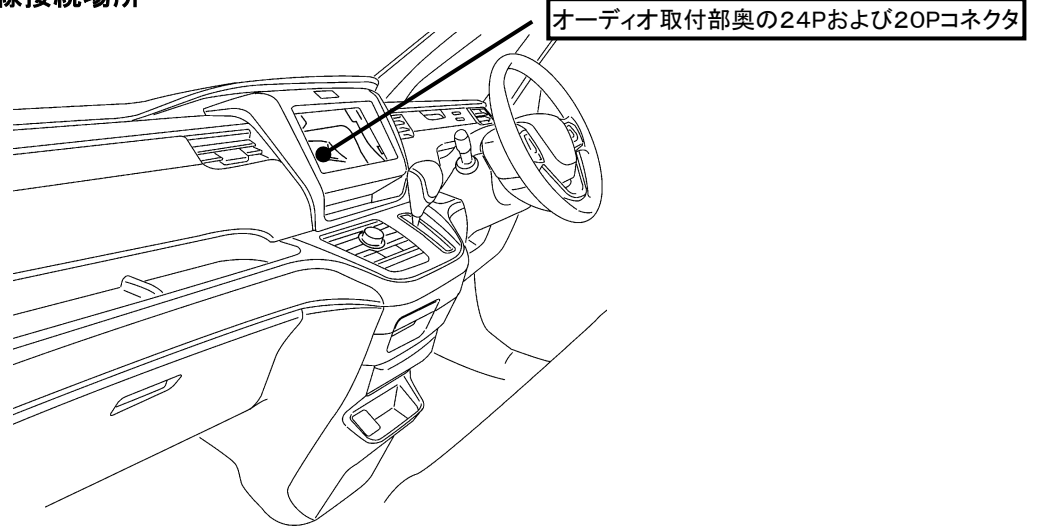


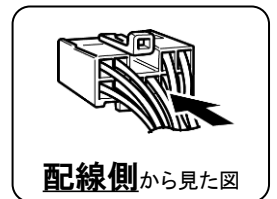
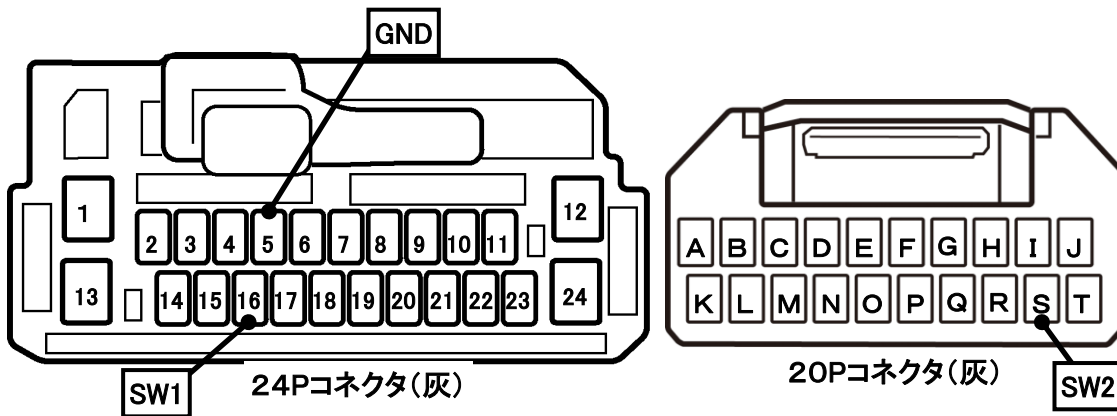
## ステアリングリモコン信号情報

メーカー	ホンダ
車種名	フリード+／フリード+ ハイブリッド
年 式	H28. 9～
車両型式	GB5、GB6、GB7、GB8
タイプ	ナビ装着用スペシャルパッケージ装備タイプ

### ■ステアリングリモコン信号線接続場所



### ■ステアリングリモコン信号取り出し位置



### ■接続情報

車両信号情報		
信号	端子番号	線色
SW1	16	桃
GND	5	薄茶

← 接続 →  
← 接続 →

ナビ側	
接続コード線色	
白／青	
黒	
茶	

← 接続 →

車両信号情報		
信号	端子番号	線色
SW2※	S	空色

・車両の線色は変更される場合がありますので参考情報としてください。

### 備 考

- ・SL1118NV/NVWはSW1/SW2を使用します。
- ※SW1,SW2を接続してもステアリングスイッチ設定が出来ない場合、車両側ステアリングGND線とアースが確実に取れる車両ボディ等を接続してください。
- ・SL3118NV/NVWはSW1/SW2/GNDを使用します。