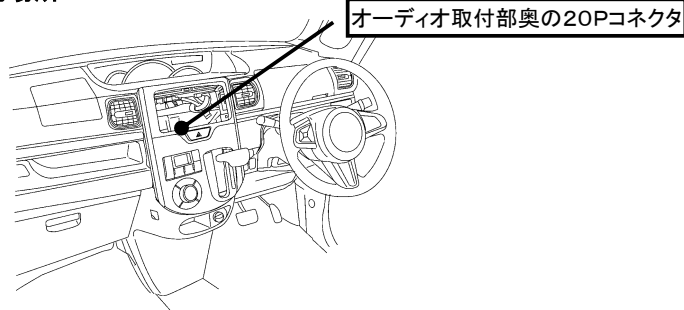


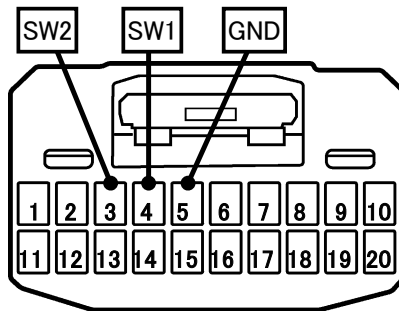
## ステアリングリモコン信号情報

メーカー	ダイハツ
車種名	タント／タント カスタム
年 式	H28. 11～
車両型式	LA600S、LA610S
タイプ	純正ナビ装着用アップグレードパック装備タイプ

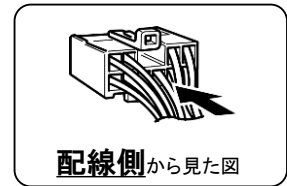
### ■ステアリングリモコン信号線接続場所



### ■ステアリングリモコン信号取り出し位置



20Pコネクタ(白)



### ■接続情報(車両ハーネスに接続する場合)

車両信号情報				ナビ側	
信号	端子番号	線色		接続コード線色	
SW1	4	白	← 接続 →	白／青	
SW2	3	青／黄	← 接続 →	茶	
GND	5	黄	← 接続 →	黒	

・車両の線色は変更される場合がありますので参考情報としてください。

### ■接続情報(バックモニターケーブルに接続する場合)

・ダイハツ純正部品のバックモニターケーブル(純正品番:08541-K2003)を使用する場合は、バックモニターケーブルの20Pメスコネクタにも接続可能です。線色は下表を参照してください。

バックモニターケーブル信号情報				ナビ側	
信号	端子番号	線色		接続コード線色	
SW1	4	茶／白	← 接続 →	白／青	
SW2	3	茶／黒	← 接続 →	茶	
GND	5	茶／黄	← 接続 →	黒	

### 備 考

- ・SL1118NV/NVWはSW1/SW2を使用します。
- ※SW1,SW2を接続してもステアリングスイッチ設定が出来ない場合、車両側ステアリングGND線とアースが確実に取れる車両ボディ等を接続してください。
- ・SL3118NV/NVWはSW1/SW2/GNDを使用します。